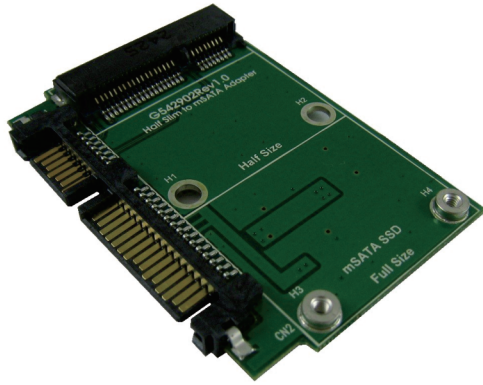
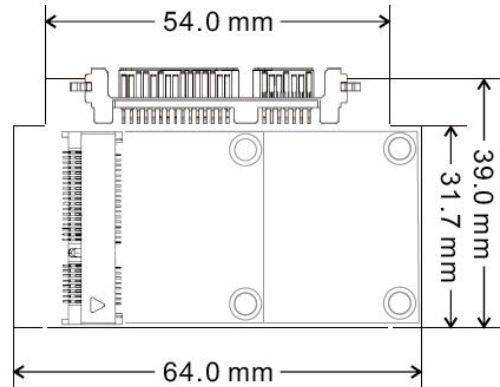


SATA III to mSATA SSD 转接卡



外型尺寸 (单位:mm)



订购信息

产品型号	AD563FA5
产品描述	SATA III 转 mSATA SSD 转接卡

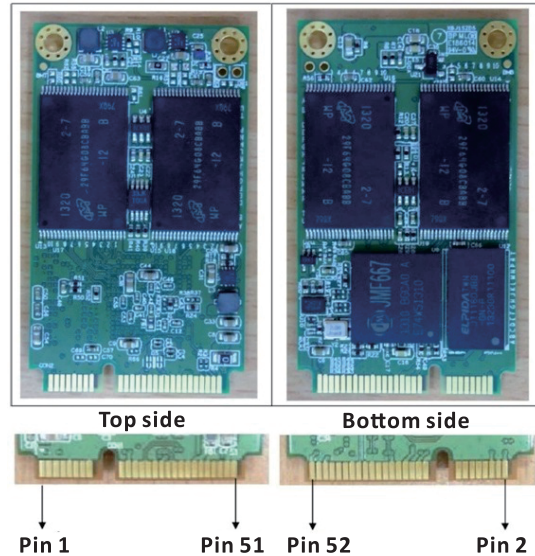
规格

- 符合JEDEC MO-297A for Half Slim Form Factor
- 支援 SATA Reversion 3.0
- PCI Express Mini Card Electromechanical Speci. 1.2
- 数据转换速率: 6Gb/s bandwidth
- 工作温度 - 商用等级(0° C to +70° C)
- PWM synchronous buck converter Power IC
 - 提供最大电流3安培
 - 短路保护
 - 瞬间涌浪电流保护
 - 过热关闭供电保护
 - 静电保护 HBM (Human Body Mode)/2KV

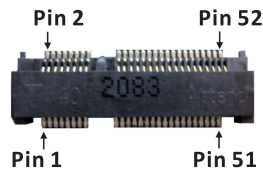
支援 mSATA SSD 规格大小

- Full size: 50.95 mm (L) x 30 mm (W)
- Half size: 26.8 mm (L) x 30 mm (W)

mSATA 52pin golden finger



Device connector : mSATA 52pin golden finger



mSATA 52pin connector